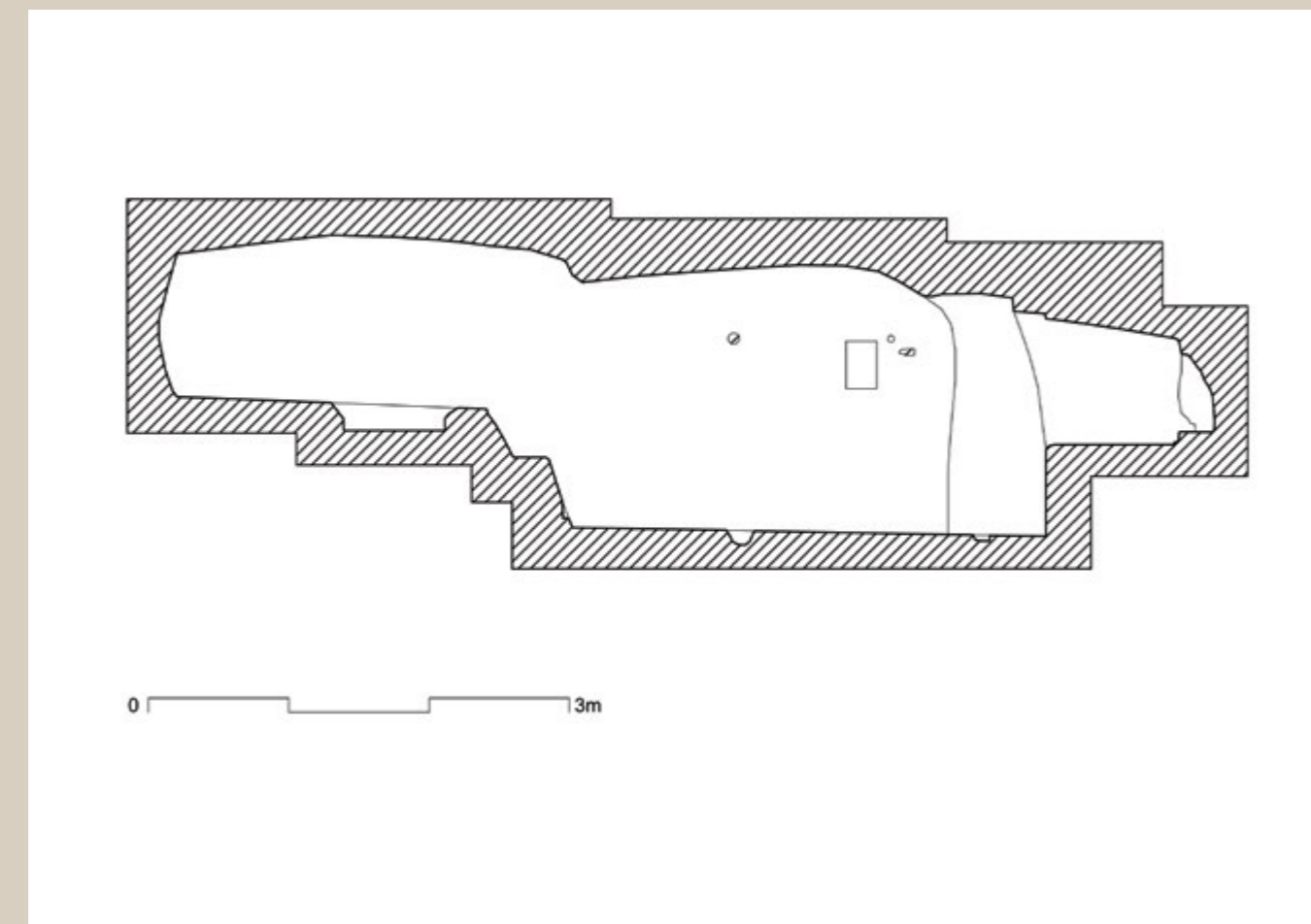


LA CHAPELLE TROGLODYTE

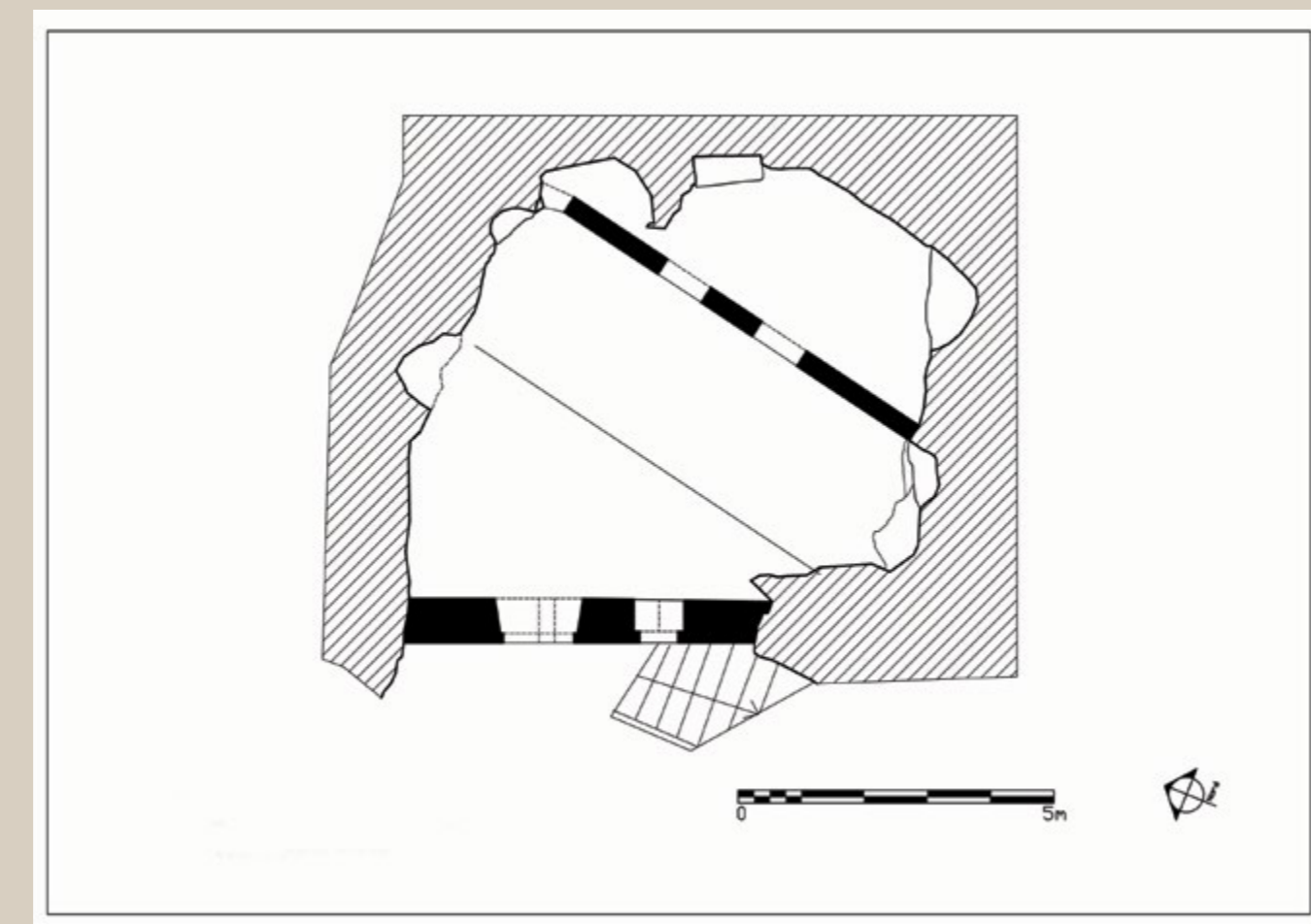
Lieu sacré vénéré depuis l'Antiquité :
Grotte funéraire antique, Ermitage, Refuge,
Tombeau d'un saint, Source

Vestiges : Loculi, Pierres aux vertus
thérapeutiques, Fragments de pierres
antiques

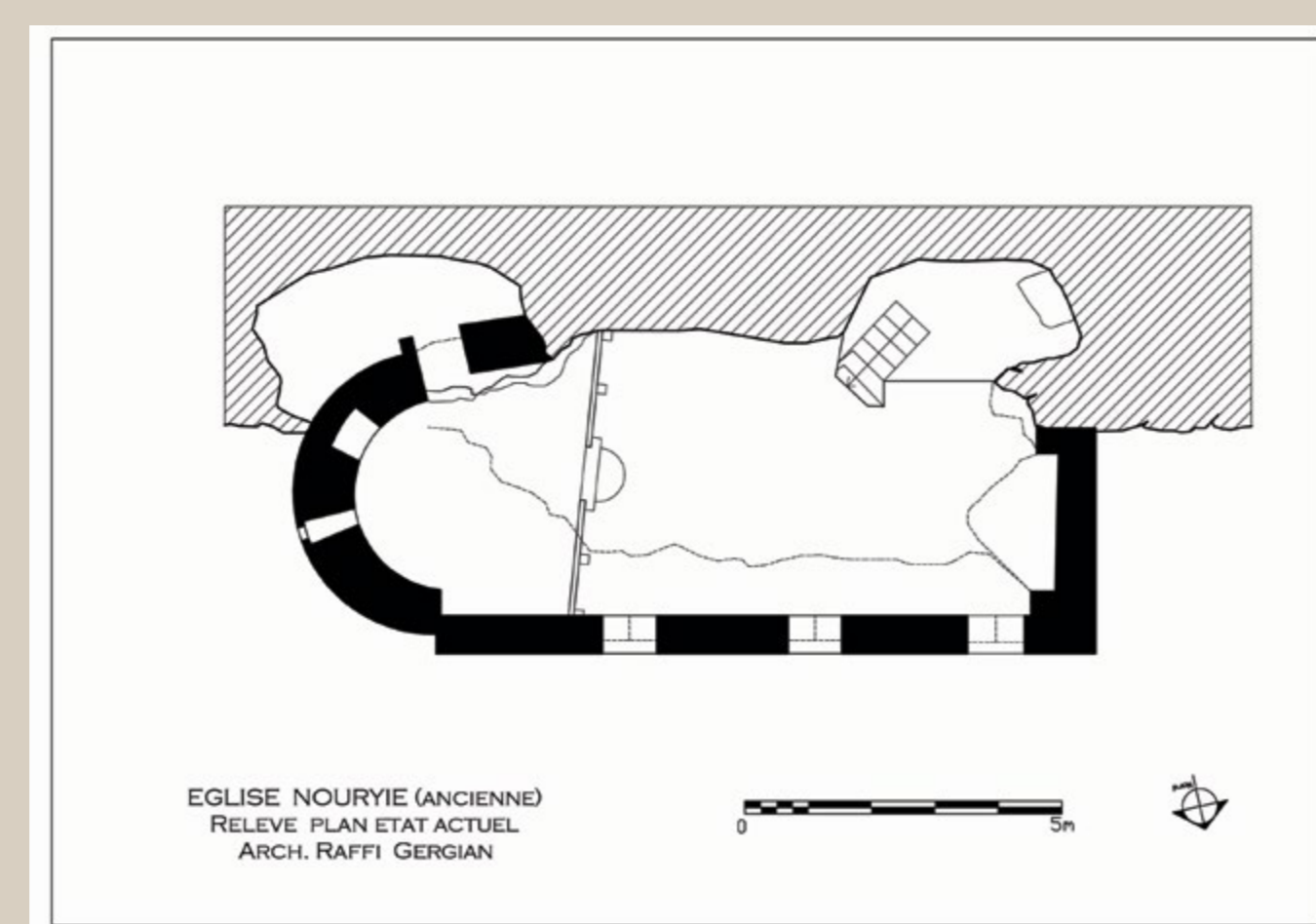
LIBAN : QUELQUES PLANS



Amioun, Sainte-Marine



Hamat, Nativité-de-Marie

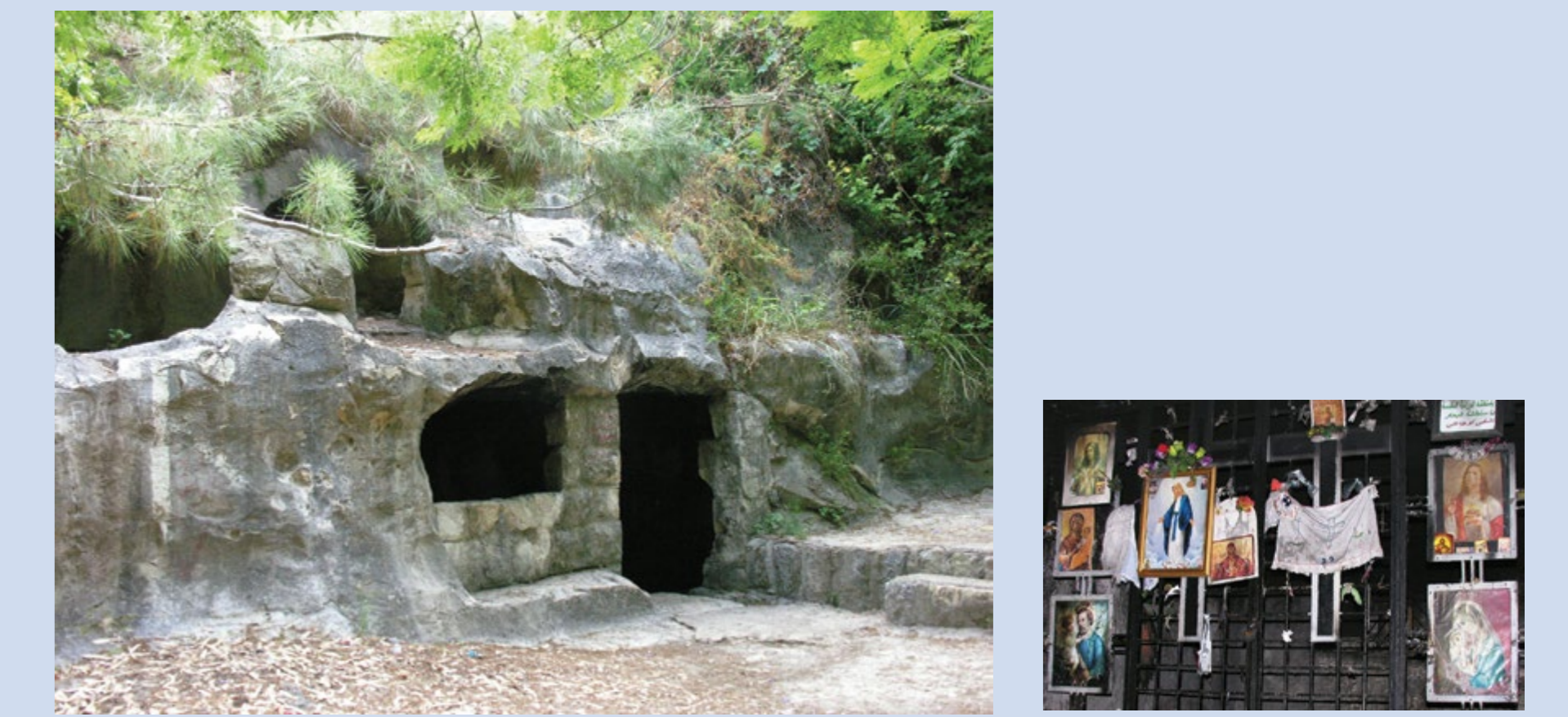


Ras Chaq'a, N-D Nouriyé

DES GROTTES AMÉNAGÉES



Turquie, Antioche, Saint-Pierre



Syrie, Bassiyé, Notre-Dame



Liban, Btourram, Sainte-Solomonie



Liban, Amioun, Sainte-Marine



Syrie, Kafroun Rafqa,
Saint-Élie



Liban, Hamat,
Nativité-de-Marie



Liban, El-Mina, Saint-Georges



Liban, Enfé, Saint-Jean

